

PlazmaLift IC Serisi - Motorlu Kapak Mekanizmalı:

Çıkan sistemimiz Plazma veya LCD televizyonların yukarı-aşağı dikey hareketlendirilmesi için tasarlanmıştır. Komut verildiğinde önce kapak motoru devreye girer ve kapak dolap içerisine gizledikten sonra Tv dikey hareketine devam ederek açılır. Tv kapandıktan sonra tekrar devreye giren kapak motoru sayesinde kapak kapanır. Yenilikçi PlazmaLift bu ürünle görsel berraklık ve sadeliğin önemini ortaya koyan bir ilke imza atar.

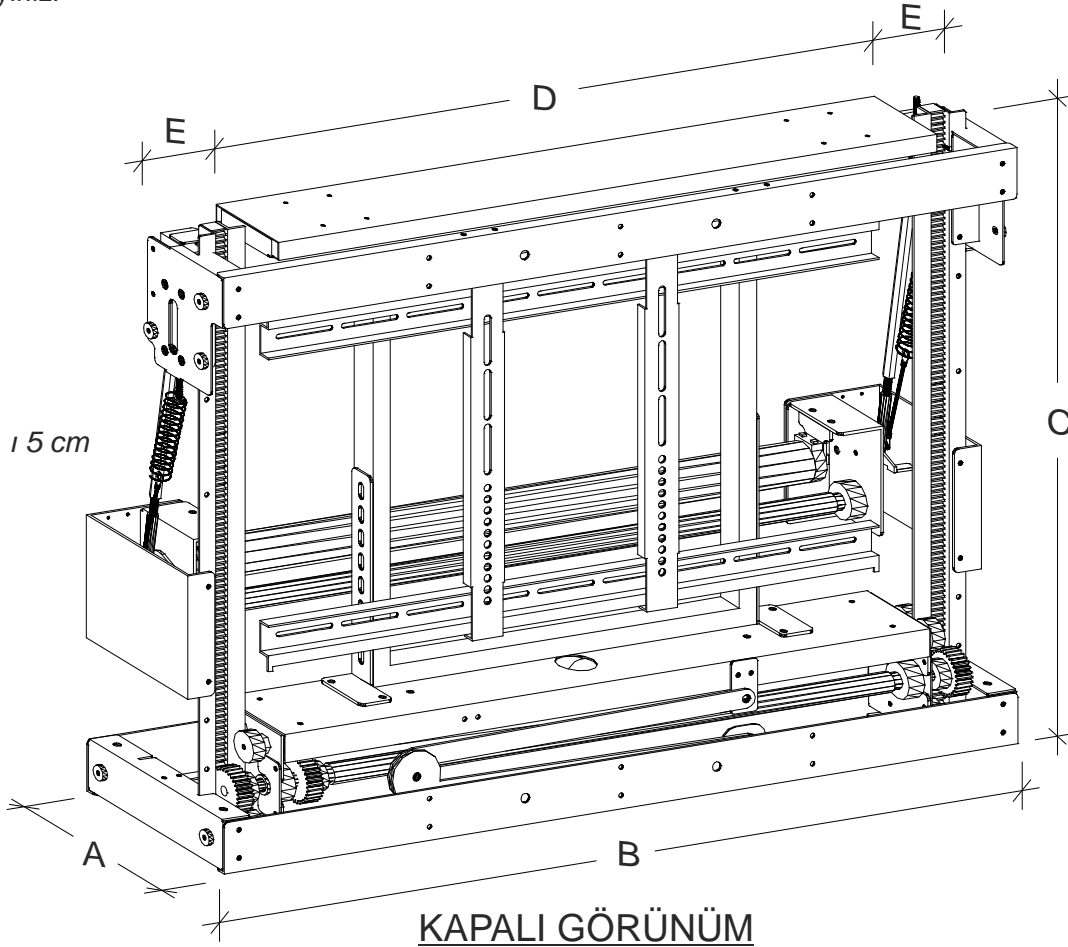
- * Dikey sistemi dengeli bir hareket sağlar.
- * Hassas kapak ayarlama elemanları ile birlikte kolay kurulum sağlar.
- * Yüksek kalitede motor 3 amper'den daha az elektrik çeker.
- * Dahili limit anahtarları mükemmel çalışmayı sağlar.
- * Özel uygulamalar için spesifik ölçülendirme yapılması mümkündür

TV Montaj Bölümü :

- * TV Montaj bölümü, elektrostatik boylu 2mm kıvrımlı sacdan oluşmaktadır.
- * VESA standartlarına uygun olarak tasarlanan montaj delikleri ile TV'nizi kolaylıkla monte edebilme özelliğine sahiptir.
- * Özel uygulamalar için spesifik ölçülendirme yapılması mümkündür.

Dikkat :

- * Kurulum için montaj kılavuzuna bakınız.
- * Mobilya uygulamalarınız için aşağıda verilen ölçü tablosunu kullanınız.
- * TV'nizin çevre birimlerini konumlandırırken liftin kablo yönetim sistemini dikkate alınız ve tüm kabloları bu sistem üzerinden taşıyınız.



STANDART ÜRÜN ÖLÇÜLERİ

MODEL	A	B	C	D	E	TV EN	TV YÜK.
IC-01 M.K.	22	94	68	77	8.5	75	45
IC-02 M.K.	22	119	81	102	8.5	100	58

ÖZEL ÜRETİM ÇİN MANUEL ÖLÇÜLENDİRME

A	22	D	TV EN + 2
B	TV EN + 19	E	8.5
C	TV YÜK. + 28		

*** Ölçüler cm cinsindedir.

*** Firmamız önceden bildirmeksizin standart ölçülerde ve teknik verilerde değişiklik yapma hakkını saklı tutar.

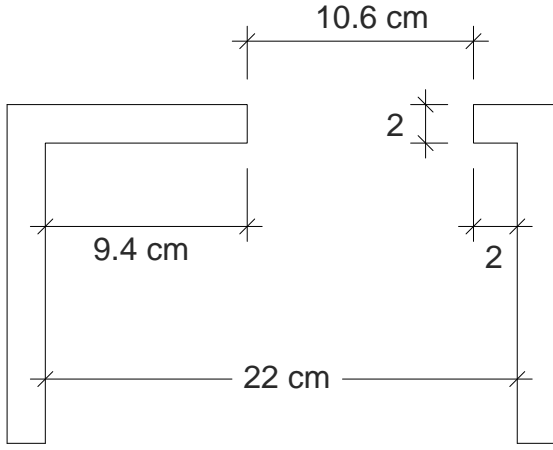


DİKKAT

Mekanizmanın özelliği üst kapak ın kabin içerisine gizlenmesidir.

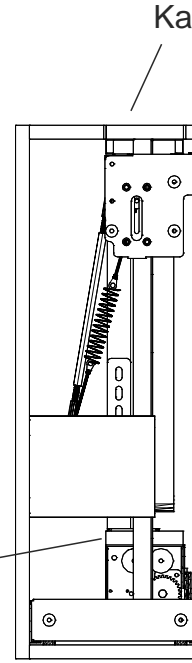
Kabin imalatı yaparken a ıdaki ölçüler baz alınmalıdır.

Soru, görüş ve önerilerinizi bizimle irtibat kurarak paylaşabilirsiniz.

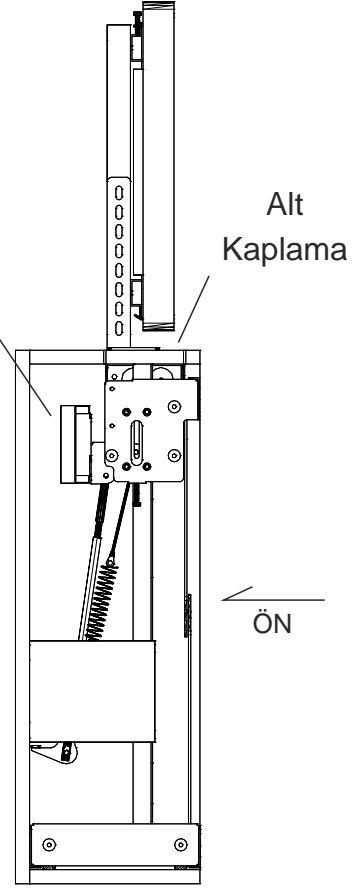


Kabin Üst Kesiti

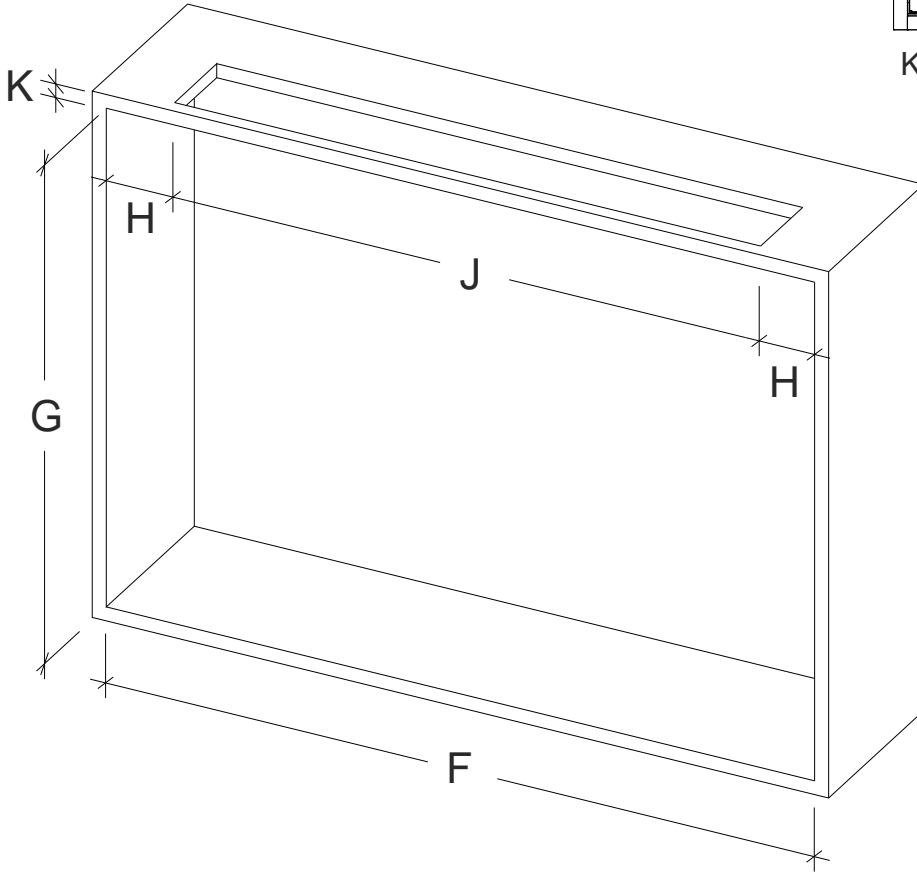
ÖN



Kapalı Kesit



Açık Kesit



STANDART ÜRÜN ÖLÇÜLER

MODEL	F	G	H	J	K	TV EN	TV YÜK.
IC-01 M.K.	94	68	8.2	77.6	2	75	45
IC-02 M.K.	119	81	8.2	102.6	2	100	58

ÖZEL ÜRETİM ÇİN
MANUEL ÖLÇÜLENDİRME

F	TV EN + 19	J	TV EN + 2,6
G	TV YÜK. + 28	K	2
H	8.5		

NOT:

Cihaz montajı için kabinin ön veya arka panelinin minimum FxG ölçülerinde sökülebilir olmalıdır.

*** Ölçüler cm cinsindedir.

*** Firmamız önceden bildirmeksizin standart ölçülerde ve teknik verilerde değişiklik yapma hakkını saklı tutar.